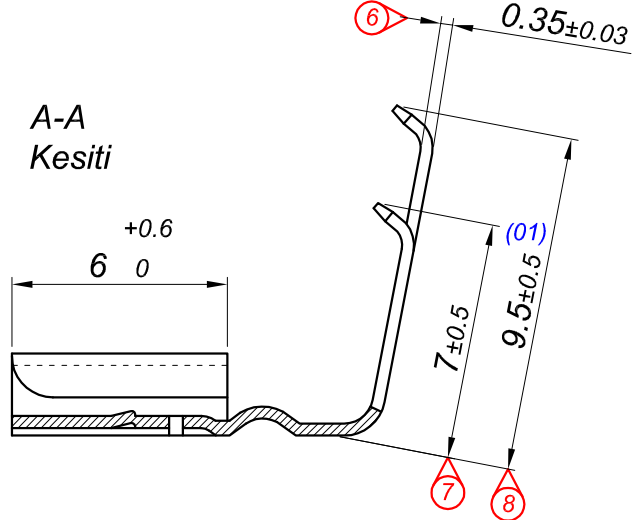
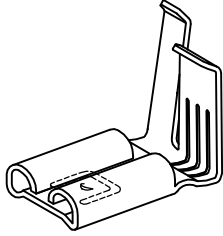
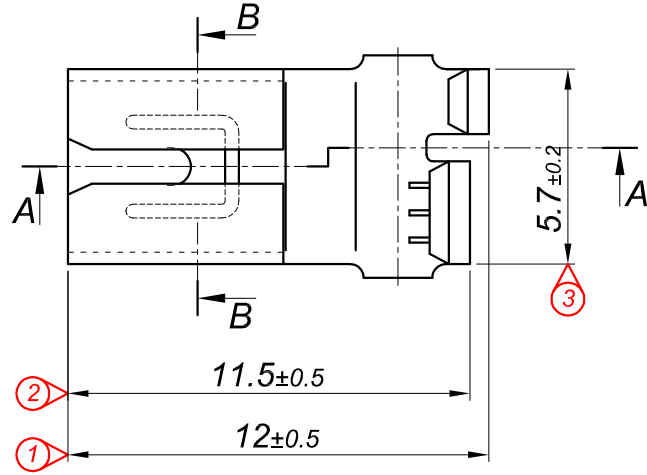
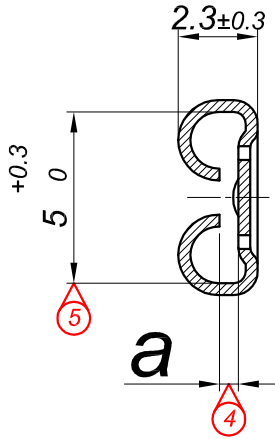


PARÇA KODU PART CODE	PARÇA ADI PART NAME	ERKEK TERMİNAL MALE TERMINAL	a ÖLÇÜSÜ (AYAR) a MEASURE (SET)	Malzeme Material	Kaplama Coating
TB 2224.50 RP	4.8 YAN BAYRAK "U" KİLİTLİ K.A.0.50 RP	0.50	0.40±0.05	(CuZn30) Pirinç / Brass	—
TB 2224.50 RPK	4.8 YAN BAYRAK "U" KİLİTLİ K.A.0.50 RPK	0.50	0.40±0.05	(CuZn30) Pirinç / Brass	Kalay / Sn (3-5µ)
TB 2224.50 RÇN	4.8 YAN BAYRAK "U" KİLİTLİ K.A.0.50 RÇN	0.50	0.40±0.05	Nikel kaplı çelik / Nickel plated Steel	Nikel / Ni (>1.5µ)
TB 2224.80 RP	4.8 YAN BAYRAK "U" KİLİTLİ K.A.0.80 RP	0.80	0.60±0.05	(CuZn30) Pirinç / Brass	—
TB 2224.80 RPK	4.8 YAN BAYRAK "U" KİLİTLİ K.A.0.80 RPK	0.80	0.60±0.05	(CuZn30) Pirinç / Brass	Kalay / Sn (3-5µ)
TB 2224.80 RÇN	4.8 YAN BAYRAK "U" KİLİTLİ K.A.0.80 RÇN	0.80	0.60±0.05	Nikel kaplı çelik / Nickel plated Steel	Nikel / Ni (>1.5µ)

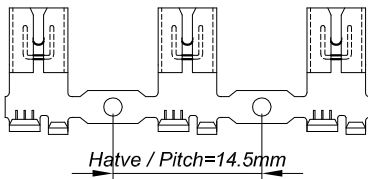


B-B Kesiti



Kalıp çıkış yönü
Mold output direction

Makara açılım yönü
Reel opening direction



Hatve / Pitch=14.5mm

Ölçek
Scale : 1 / 1.5

Kablo Kesiti

Wire Section : 0.40 - 0.75 mm²

Resim üzerinden ölçü almayınız
do not measure on drawing

Tarih / Date	19.07.2018	İmza /Signature	Ölçek /Scale		
Çizen / Desing	M.Yağcı		5 / 1	(01) Yeni kalıp yapıldı, 10 / 9.5 -Tanımlama Küçük Ayak olarak değiştirildi.	07.02.2019
Onay / Approval	Ç.Yeşil			Değişiklik / Revision	Tarih/Date



Parça Adı:
Part Name

YAN BAYRAK TERMİNAL
"U" KİLİTLİ KÜÇÜK AYAK 4.8

Parça Kodu:
Part Code

TB 2224